

OPEL Movano Plošina již za 420 800 Kč

5 let
záruka



Vaš užitkový vůz Opel = Vaše výhoda

- * **Opel FlexCare** - Záruka **BASIC 5 let** anebo **150 000 km** (2 roky komplet + 3 roky motor, rozvodovka, převodovka)
 - **Opel Assistance** - úplná asistenční služba v jakékoliv situaci
- * **Fair Servis** - garance zvýhodněných cen servisních prohlídek
- * Zvýhodněné podmínky pro firemní zákazníky již od prvního vozu.
- * Akční model plošina L2H1 s klimatizací již za 427 000 Kč

Movano Plošina s předním pohonem 05D32

Přípustná hmotnost	Verze	Kód verze	Max. užitečné zatížení	2.3 CDTI	2.3 CDTI	2.3 CDTI	2.3 CDTI	2.3 CDTI
				(110 k) MT6	(125 k) MT6	BiTurbo	BiTurbo	(150 k) MTA
				QV61	QZ61	QX61	QY61	QVD1
Přední pohon								
3 500	L2H1	xz07	1 847 kg	543 000 657 030	553 000 669 130	577 000 698 170	603 000 729 630	-
	L2H2	xz14	1 832 kg	549 000 664 290	559 000 676 390	583 000 705 430	609 000 736 890	-
	L3H1	xz23	1 826 kg	552 000 667 920	562 000 680 020	586 000 709 060	612 000 740 520	612 000 740 520
	L3H2	xz27	1 812 kg	558 000 675 180	568 000 687 280	592 000 716 320	618 000 747 780	618 000 747 780

Ceníkové ceny vozidel v Kč bez DPH
Ceníkové ceny vozidel v Kč s DPH

Informace jsou aktuální k 1.4.2016

Uvedené ceny jsou doporučené ceníkové ceny platné pro MY16. Podrobné informace o aktuální nabídce a slevách vám poskytne autorizovaný prodejce užitkových vozů Opel. Vyhrazujeme si právo změny cen a specifikací vozidel bez předcházejícího upozornění. Doplnkové prvky výbavy mohou snížit užitečné zatížení.

Recyklace: Informace o sběrných místech a recyklačních vozidlech na konci jejich životního cyklu naleznete na www.opel.cz.
Všechny ceny platí od 1.4.2016. Základní cena "jíz za" a akční cena akčního modelu je cena bez DPH včetně akční slevy a je platná pro firemní klienty s odběrem již jednoho vozu.

Na vozy Opel se vztahuje dvouletá zákonná záruka a dále tříletá smluvní záruka Opel ve spolupráci se společností CG Car Garantie Versicherungs AG.

www.opel-uzitkove.cz



OPEL užitkové vozy

PÉČE, KTERÁ SE NEODMÍTÁ

Postaráme se o Vás vždy a všude. Záleží nám na vaší spokojenosti a jistotě, proto Vám nabízíme programy a služby, které při Vašich aktivitách určitě oceníte. Dokonalá znalost užitkových vozů a zohlednění všech Vašich požadavků a potřeb nám umožňuje připravit pro Vás to nejlepší řešení péče o Váš užitkový vůz či celý vozový park. Navíc s našimi službami ušetříte a minimalizujete riziko zvyšování provozních nákladů.

OPEL FLEXCARE - VÁŠ KLID NA CESTÁCH

Prodloužená záruka a silniční asistence



Prodloužená záruka

Profituje z prodloužené záruky. Opel Vám nabízí optimální jistotu a díky prodloužené záruce pro nové vozy Opel budete jezdit i po uplynutí dvouleté výrobní záruky spolehlivě chráněni. Na užitkové vozy Opel se vztahuje základní 5-ti letá záruka FlexCare Basic. Dvouletá výrobní zákonná záruka a dále tříletá smluvní záruka Opel FlexCare. 3 letá záruka se vztahuje na nejdůležitější části Vašeho vozu. Prodloužená záruka Basic kryje konstrukční skupiny dílů: motoru, převodovky, rozvodovky.



Asistenční služba

S vaším novým vozem získáváte kromě prodloužené záruky i výhody úplné asistenční služby Opel Assistance. V jakékoliv situaci se můžete spolehnout, že zůstanete mobilní a dostanete se do cíle vaší cesty.

24 hodin denně téměř ve všech evropských zemích Vám asistenční služba Opel nabízí následující služby*:

- Služby dispečinku
- Odtah vozidla při poruše nebo oprava přímo na místě
- Pronájem náhradního vozidla
- Ubytování v hotelu po dobu opravy
- mnohem více

FAIR SERVIS

Snižte provozní náklady Vašeho vozu na minimum!

Opel Vám nabízí zvýhodněné ceny pravidelných servisních prohlídek za předem stanovených podmínek.

Servisní službou FAIR SERVIS získáváte:

Garanci konečné ceny na předepsané servisní prohlídky bez ohledu na vývoj cen dílů a oleje v průběhu trvání smlouvy.

Úsporu nákladů díky zvýhodněným cenám prvních 5 prohlídek.

Konkurenční výhodu, protože servisní prohlídky u nás neplatíte nikdy dopředu.

Exkluzivní služby jako prioritní objednání, diagnostika bez objednání, oprava skel a laku, umytí vozu a mnohem více.



Ceny servisních prohlídek	1. prohlídka 40 000 km		2. prohlídka 80 000 km		3. prohlídka 120 000 km		4. prohlídka 160 000 km		5. prohlídka 200 000 km	
	bez DPH	s DPH	bez DPH	s DPH	bez DPH	s DPH	bez DPH	s DPH	bez DPH	s DPH
Diesel 2.3 CDTi	4 636 Kč	5 609 Kč	6 152 Kč	7 444 Kč	6 070 Kč	7 345 Kč	11 062 Kč	13 385 Kč	8 850 Kč	10 708 Kč

Servisní službou FAIR SERVIS a prodlouženou zárukou zvyšujete hodnotu Vašeho vozu.

V případě prodeje vozu přechází nevyčerpaná část servisních prohlídek i lhůta prodloužené záruky na nového majitele.

Informace jsou aktuální k 1.4.2016

* přesné podmínky záručního krytí a asistenční služby vám sdělí nejbližší prodejce užitkových vozů Opel

Standardní výbava

Bezpečnost

- Airbag řidiče
- ABS s brzdovým asistentem
- ESP (Elektronický stabilizační systém) + ASR (systém trakční kontroly)

Kola + Pneumatiky

- Ocelové ráfky 16" s pneumatikami 225/65 R16
- Středové kryty kol
- Plnohodnotné rezervní kolo

Ostatné

- Silnější baterie (110Ah)

Interiér

- Dálkové ovládání centrálního zamykání (klíč s 2 tlačítky)
- Elektricky ovládaná a vyhřívána vnější zpětná zrcátka
- Elektrické ovládání předních oken
- Posilovač řízení
- Výškově nastavitelný volant
- Výškově nastavitelné sedadlo řidiče s loketní opěrkou
- Dvoumístná lavice na místě spolujezdce
- Rádio R15 s integrovaným displejem, Bluetooth, USB vstupem a 2 reproduktory (2 x 15W)
- Bez zadní přičky kabiny

Zvýhodněné sady

		Cena v Kč bez DPH	Cena v Kč bez DPH
HME Sada Viditelnost			
T95	Statické odbočovací světlomety		
CE1	Světelný a dešťový senzor	4 600	5 566
T3U	Přední mlhové světlomety s funkcí "Follow me home"		
XIC7 Sada Klíma			
C60	Manuální klimatizace		
2L7	Rádio CD16 BT, CD a MP3, Bluetooth, USB, ovládání na volantu (nelze s Sadou Comfort Plus XYC4)	10 200	12 342
XIC8 Sada Klíma Plus			
C60	Manuální klimatizace		
2L7	Rádio CD16 BT, CD a MP3, Bluetooth, USB, ovládání na volantu		
K34	Tempomat s omezovačem rychlosti	18 600	22 506
U68	Palubní počítač (nelze s Sadou Comfort Plus XYC4)		
LPYR Sada Edition			
C60	Manuální klimatizace		
2L7	Rádio CD16 BT, CD a MP3, Bluetooth, USB, ovládání na volantu		
K34	Tempomat s omezovačem rychlosti	15 800	19 118
B21	Komfortní sedadlo řidiče		
NH7	105 l palivová nádrž		
OFM Bezpečnostní sada			
AK5	Airbag spolujezdce		
AP0	Boční airbag řidiče		
K34	Tempomat s omezovačem rychlosti	16 200	19 602
U68	Palubní počítač (nelze s A5Z, B8L, B9J a se Sadou Convenience XIC6)		
XYCo Sada Safety Assist			
T3U	Přední mlhové světlomety s funkcí "Follow me home"		
U68	Palubní počítač		
UFL	Upozornění na opuštění jízdního pruhu	11 300	13 673
TQ5	Automatická dálková světla (nelze s CE1 a Sadou Viditelnost HME)		
XYC4 Sada Comfort Plus			
CE1	Světelný a dešťový senzor (včetně předních mlhových světlometů)		
T3U	Přední mlhové světlomety s funkcí "Follow me home"		
C61	Elektronická klimatizace	24 000	29 040
200	Rádio Navi 50 IntelliLink, 7" dotyková obrazovka, USB, Bluetooth (nelze s B8L a se Sadou Klíma XIC7 a Klíma Plus XIC8)		
XIC6 Sada Convenience			
B21	Komfortní sedadlo řidiče		
ASY	Multifunkční dvoumístná lavice na místě spolujezdce s úložným prostorem pod sedákem		
B8L	Držák na dokumenty na palubní desce	12 600	15 246
AXG	Elektrické ovládání předních oken s jednodotkovou funkcí pro řidiče		
2L7	Rádio CD16 BT, CD a MP3, Bluetooth, USB, ovládání na volantu (nelze s AK5, AJ7, AE1, KA1, Bezpečnostní sadou OFM a potahem Vinyl TACQ)		
LPYT Sada Conversion			
C60	Manuální klimatizace		
2L7	Rádio CD16 BT, CD a MP3, Bluetooth, USB, ovládání na volantu		
K34	Tempomat s omezovačem rychlosti	17 400	21 054
B21	Komfortní sedadlo řidiče		
DBE	Vnější zrcátka s prodlouženým ramenem		

Příplatková výbava

		Cena v Kč bez DPH	Cena v Kč s DPH	
Kód	BEZPEČNOST	Součást sady		
AK5	Airbag spolujedzce (nelze s B8L, B9J a se Sadou Convenience XiC6)	Bezpečnostní	7 900	9 559
AJ7	Airbag spolujedzce a boční přední airbasy (jen s AE1/AHZ) (nelze s A5Z, B8L, B9J, OFM, XiC6)		14 300	17 303
AP0	Boční airbag řidiče (jen s airbagem spolujedzce AK5) (nelze se Vzduchem odpruženým sedadlem řidiče A5Z)	Bezpečnostní	3 300	3 993
KYJ/K/L/M	Omezovač rychlosti (90 km/h) (100 km/h) (110 km/h) (130 km/h)		700	847
Kód	EXTERIÉR	Součást sady		
T3U	Přední mlhové světlomety	Viditelnost Comfort Plus Safety Assist	3 900	4 719
T3W	Denní svícení (automatické rozsvícení světel po nastartování)		0	0
T95	Statická odbočovací světlomety		3 600	4 356
CE1	Světelný a dešťový senzor včetně předních mlhových světlometů s funkcí "Follow me home"	Viditelnost Comfort Plus	2 700	3 267
DBE	Vnější zrcátka s prodlouženým ramenem (včetně bočních obrysových světel)	Conversion	2 700	3 267
Q8H	Přední a zadní zástěrky		1 000	1 210
VR2	Tažné zařízení (pevné)		6 500	7 865
9M2	Metalická barva		16 800	20 328
Kód	INTERIÉR - KOMFORT	Součást sady		
DT4	Kuřácká sada (zapalovač a popelník)		500	605
B9J	Odkládací prostor na palubní desce (nelze s Bezpečnostní sadou OFM)		700	847
B8L	Držák na dokumenty na palubní desce (nelze s Bezpečnostní sadou OFM)	Convenience	1 100	1 331
AX6	Zadní přička kabiny bez okna		800	968
AX9	Zadní přička kabiny s pevným oknem		1 500	1 815
UTK	Dálkové ovládání centrálního zamykání s bezpečnostním zámkem Deadlocks		600	726
K69	Náhradní klíč		700	847
UTM	Přípravná instalace pro alarm		500	605
U68	Palubní počítač (standardně s Tempomatem K34)	Klima Plus Bezpečnostní Safety Assist	600	726
K34	Tempomat s omezovačem rychlosti včetně palubního počítače (U68)	Klima Plus / Edition Bezpečnostní Conversion	4 700	5 687
C60	Manuální klimatizace	Klima / Klima Plus Edition / Conversion	8 200	9 922
C61	Elektronická klimatizace (jen se Světelným a dešťovým senzorem CE1)	Comfort Plus	9 900	11 979
XBFS	Přídavné topení (palivové) (nelze s automatickou převodovkou)		26 000	31 460
XBCB	Nezávislé topení s časovačem (nelze s automatickou převodovkou)		19 500	23 595
XBCC	Nezávislé topení s dálkovým ovládáním (nelze s automatickou převodovkou)		26 000	31 460
Kód	INTERIÉR - SEDADLA	Součást sady		
B21	Komfortní sedadlo řidiče (nastavitelné v 6 směrech) s loketní a bederní opěrkou	Edition / Convenience Conversion	1 600	1 936
A5Z	Vzduchem odpružené sedadlo řidiče s pevnou loketní opěrkou (nelze s AP0, Bezpečnostní sadou OFM a potahem Vinyl TACQ)		14 600	17 666
AE1	Samostatné sedadlo spolujedzce (nastavitelné v 4 směrech) (nelze se Sadou Convenience XiC6)		600	726
AHZ	Komfortní sedadlo spolujedzce (nastavitelné v 6 směrech) s loketní a bederní opěrkou (jen s Komfortním nebo vzduchem odpruženým sedadlem řidiče B21/A5Z)		1 100	1 331
ASY	Multifunkční dvoumístná lavice spolujedzce s úložným prostorem pod sedákem (nelze s potahovou látkou Vinyl TACQ)	Convenience	3 900	4 719
C37	Vyhřívané sedadlo řidiče (jen s dvoumístnou lavicí spolujedzce a potahovou látkou Pulse TACR)		3 200	3 872
KA1	Vyhřívaná přední sedadla (jen se samostatným/komfortním sedadlem spolujedzce AE1/AHZ a potahovou látkou Pulse TACR)		5 200	6 292
TACR	Potahová látka Pulse		0	0
TACQ	Potahová látka Vinyl (nelze s A5Z a Sadou Convenience XiC6)		600	726

Příplatková výbava

			Cena v Kč bez DPH	Cena v Kč s DPH
Kód	RÁDIA & NAVI	Součást sady		
2L7	Rádio CD16 s CD a MP3 přehrávačem s integrovaným displejem, 2 x 15 Wattů, Bluetooth, USB vstupem a ovládním na volantu (nelze s Sadou Comfort Plus XYC4)	Klíma / Klíma Plus Edition Convenience Conversion	4 600	5 566
2OO	Rádio Navi 50 IntelliLink s dotykovým 7" displejem, 2 x 20 Wattov, Bluetooth, USB a ovládním na volantu s 2D a 3D zobrazením a TomTom live službami (mapy - východní Evropa + DE, I, A, GR, BE, NL, CH)	Comfort Plus	13 500	16 335
UL5	Bez rádia - jen předpříprava pro rádio		-1 500	-1 815
TGP	Digitální tachograf - formou čipové karty		17 100	20 691
Kód	KOLA + PNEUMATIKY	Součást sady		
NRK	Celosezónní pneumatiky		5 200	6 292
WTC	Lepící sada (namísto plnohodnotného rezervního kola)		0	0
Kód	OSTATNÍ	Součást sady		
0BC	Přídavná baterie 70Ah (druhá) - umístěná pod sedadlem spolujezdce (určená pro instalace přídavných zařízení jako např. nezávislé topení atd.)		10 900	13 189
UF3	Zvýšené otáčky volnoběhu motoru		700	847
NH7	105 l palivová nádrž	Edition	700	847
KC6	Rozhraní CAN-Bus (příprava pro elektrické zařízení přestaveb)		5 200	6 292
KPD	Elektrický 6 pinový konektor pro napájení přestavby		1 900	2 299
WRF	Elektrický 16 pinový konektor pro napájení přestavby (jen s V66)		500	605
UNF	Prodloužená kabeláž pro přestavby		500	605
V66	Sada pro odběr výkonu z motoru (pro přestavby) včetně elektrického 6 pinového konektoru (nelze s automatickou převodovkou Easytronic) (jen bez C60/C61)		1 900	2 299

Technické údaje

Karosérie (Přední pohon)

L2H1

L2H2

L3H1

L3H2

Základní rozmery

Délka	5530	5530	6180	6180
Šířka s vyklopenými / se sklopenými zpětnými zrcátky	2470 / 2070	2470 / 2070	2470 / 2070	2470 / 2070
Výška	2270	2463	2264	2457
Rozvor	3682	3682	4332	4332
Převís vpředu/vzadu	842 / 1006	842 / 1006	842 / 1006	842 / 1006
Rozchod kol vpředu/vzadu	1750 / 1730	1750 / 1730	1750 / 1730	1750 / 1730
Poloměr otáčení (od stěny ke stěně) (m)	14,10	14,10	16,20	16,20

Možnosti přestavby

Max. délka vozu	5751	5790	7021	7071
Max. šířka s přestavbou (bez zp. zrcátek)	2170	2170	2170	2170
Max. výška s přestavbou	3500	3500	3500	3500
Max. převís vzadu	1227	1266	1847	1897
Délka plošiny	3083	3083	3733	3733
Délka mezi zad.stěnou kabiny a koncem karosérie (min/max)	3092/3313	3092/3352	3742/4926	3742/4926
Výška rámu karosérie (min/max)	581/585	581/584	579/583	579/583

Hmotnosti ¹⁾

Celková přípustná hmotnost	3500	3500	3500	3500
Provozní hmotnost	1653-1777	1668-1791	1674-1800	1688-1814
Užitečné zatížení	1847-1723	1832-1709	1826-1700	1812-1686
Přední náprava - zatížení	1850	1850	1850	1850
Zadní náprava - zatížení	2100	2100	2100	2100
Užitečné zatížení střechy	-	-	-	-
Max. hmotnost přívěsu - nebrzděného	750	750	750	750
Max. hmotnost přívěsu - brzděného	2500	2500	2500	2500
Celková hmotnost jízdní soupravy	6000	6000	6000	6000

Motory

2.3 CDTI 110 2.3 CDTI 125 2.3 CDTI 135 2.3 CDTI 163 2.3 CDTI 150

Základní parametry

Emisní norma	Euro 5+	Euro 5+	Euro 5+	Euro 5+	Euro 5+
Palivo	Diesel	Diesel	Diesel	Diesel	Diesel
Počet valců	4	4	4	4	4
Zdvihový objem v cm ³	2298	2298	2298	2298	2298
Maximální výkon v kW (k) / při otáčkách za min.	81 (110) / 3500	92 (125) / 3500	100 (136) / 3500	120 (163) / 3500	110 (150) / 3500
Maximální točivý moment v Nm / při otáčkách za min.	285 / 1250 - 2000	310 / 1250 - 2500	340 / --	310 / 1250 - 2500	350 / 1500 - 2750
Převodovka	6-st. manuální	6-st. manuální	6-st. manuální	6-st. manuální	6-st. automatická

Výkon

Maximální rychlost (km/h)	119	128	138	138	138
---------------------------	-----	-----	-----	-----	-----

Spotřeba a emise

Město	9,2	9,2	7,6	7,6	8,8
Mimo město	7,6	7,6	7,0	7,0	8,0
Kombinovaná	8,2	8,2	7,2	7,2	8,3
Kombinované emise CO ₂	216	216	190	190	217
Objem palivové nádrže (l)	80	80	80	80	80

Elektrické připojení

Kapacita baterie	110 Ah	110 Ah	110 Ah	110 Ah	110 Ah
Napětí akumulátoru	12 V	12 V	12 V	12 V	12 V
Alternátor	185 A	185 A	185 A	185 A	185 A

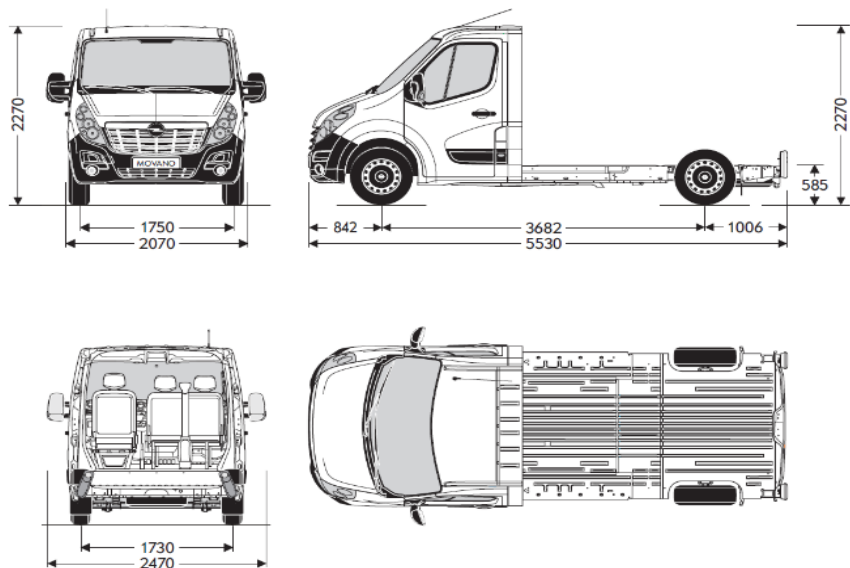
Rozměry = mm Hmotnosti = kg Spotřeba = litre

1) Provozní hmotnost včetně hmotnosti 75 kg. Údaje se liší podle motorizace a výbavy vozidla. Doplnkové prvky výbavy mohou snížit užitečné zatížení.

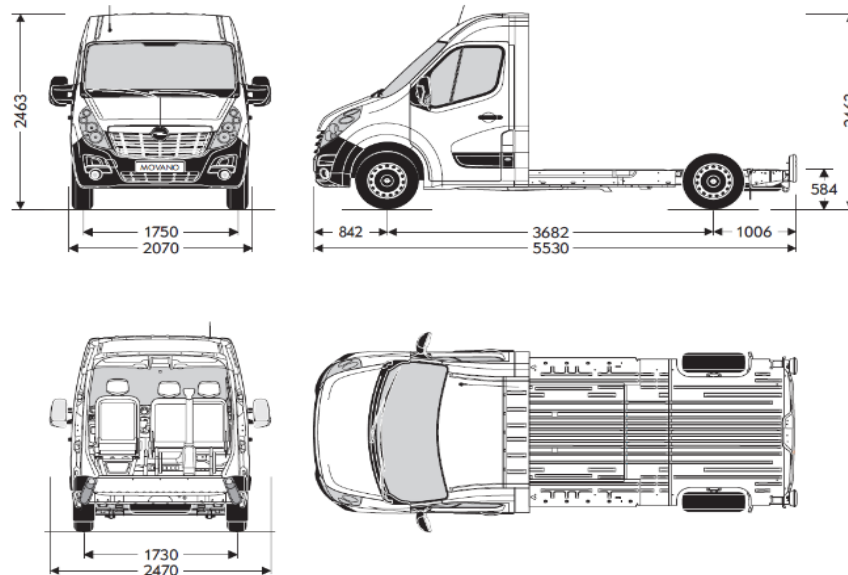
Technické údaje - Rozměry



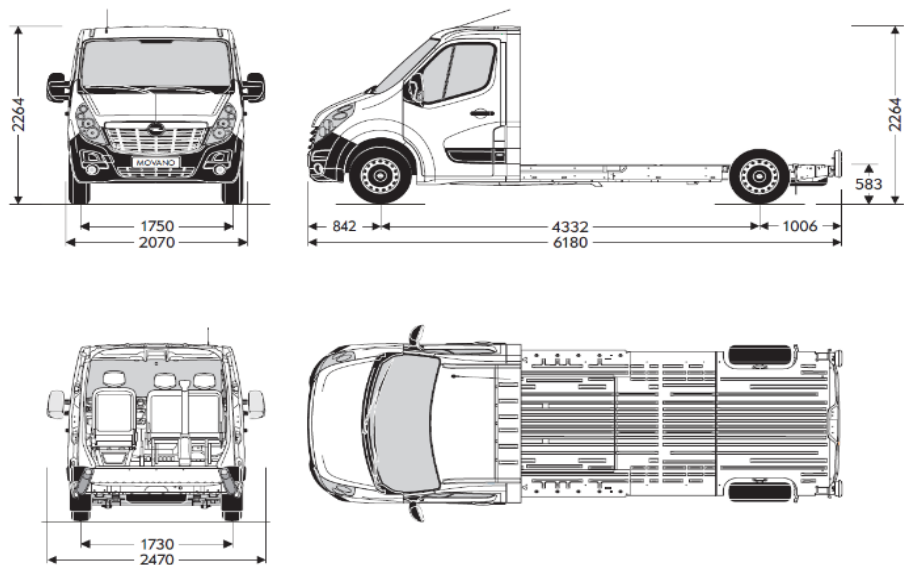
L2H1 FWD



L2H2 FWD



L3H1 FWD



L3H2 FWD

