

**OPEL Movano Skříň již za 551 800 Kč**

**5** let  
záruka



## Vaš užitkový vůz Opel = Vaše výhoda

- \* Opel FlexCare - Záruka BASIC 5 let anebo 150 000 km (2 roky komplet + 3 roky motor, rozvodovka, převodovka)
  - Opel Assistance - úplná asistenční služba v jakékoliv situaci
- \* Fair Servis - garance zvýhodněných cen servisních prohlídek
- \* K dispozici i s pohonem 4x4
- \* Zvýhodněné podmínky pro firemní zákazníky již od prvního vozu.
- \* Akční model skříň L3H1 20m<sup>3</sup> s klimatizací již za 558 100 Kč

### Movano Skříň s předním pohonem 05DB1

Připustná hmotnost	Verze	Kód verze	Objem nákladového prostoru	Max. užitečné zatížení	2.3 CDTI (125 k) MT6 QZ61	2.3 CDTI BiTurbo (135 k) MT6 Start/Stop QX61	2.3 CDTI BiTurbo (163 k) MT6 Start/Stop QY61	2.3 CDTI (150 k) MTA QVD1
<b>Přední pohon</b>								
<small>Cenikové ceny vozidel v Kč bez DPH Cenikové ceny vozidel v Kč s DPH</small>								
<b>3 500</b>	<b>L3H1</b>	xz23	20,0 m <sup>3</sup>	1 137 kg	<b>712 000</b> 861 520	<b>736 000</b> 890 560	<b>762 000</b> 922 020	<b>762 000</b> 922 020

### Movano Skříň s zadním pohonem 05DB1

Připustná hmotnost	Verze	Kód verze	Objem nákladového prostoru	Max. užitečné zatížení	2.3 CDTI (125 k) MT6 Q161	2.3 CDTI BiTurbo (135 k) MT6 Start/Stop QX61	2.3 CDTI BiTurbo (163 k) MT6 Start/Stop QY61	2.3 CDTI (150 k) MTA QVD1
<b>Zadní pohon (jednoduchá zadní kola)</b>								
<small>Cenikové ceny vozidel v Kč bez DPH Cenikové ceny vozidel v Kč s DPH</small>								
<b>3 500</b>	<b>L3H1</b>	xz24	20,0 m <sup>3</sup>	984 kg	<b>749 500</b> 906 895	<b>777 500</b> 940 775	<b>792 000</b> 958 320	-
<b>Zadní pohon (zdvojená zadní kola)</b>								
<small>Cenikové ceny vozidel v Kč bez DPH Cenikové ceny vozidel v Kč s DPH</small>								
<b>3 500</b>	<b>L4H1</b>	xz25	20,0 m <sup>3</sup>	818 kg	<b>773 500</b> 935 935	<b>799 500</b> 967 395	<b>821 000</b> 993 410	<b>821 000</b> 993 410
<b>3 500</b>	<b>L4H1</b>	xz25 6 Y3Q	22,0 m <sup>3</sup> 1)	793 kg	<b>789 100</b> 954 811	<b>815 100</b> 986 271	<b>836 600</b> 1 012 286	<b>836 600</b> 1 012 286
<b>4 500</b>	<b>L4H1</b>	xz26	20, m <sup>3</sup>	1 818 kg	<b>831 500</b> 1 006 115	<b>853 000</b> 1 032 130	<b>879 000</b> 1 063 590	<b>879 000</b> 1 063 590

1) 22 m<sup>3</sup> větší skříň při objednání opce Y30 (lenom pro verzi 3.5t L4H1)

Informace jsou aktuální k 1.4.2016

Uvedené ceny jsou doporučené cenikové ceny platné pro MY16. Podrobné informace o aktuální nabídce a slevách vám poskytne autorizovaný prodejce užitkových vozů Opel. Vyhrazujeme si právo změny cen a specifikací vozidel bez předcházejícího upozornění. Doplnkové prvky výbavy mohou snížit užitečné zatížení.

Recyklace: Informace o sběrných místech a recyklačních vozidlech na konci jejich životního cyklu naleznete na [www.opel.cz](http://www.opel.cz).  
Všechny ceny platí od 1.4.2016. Základní cena "jíz za" a akční cena okružního modelu je cena bez DPH včetně akčního slevy a je platná pro firemní klienty s odběrem již jednoho vozu.

Na vozy Opel se vztahuje dvouletá zákonná záruka a dále tříletá smluvní záruka Opel ve spolupráci se společností CG Car Garantie Versicherungs AG.

[www.opel-uzitkove.cz](http://www.opel-uzitkove.cz)



## OPEL užitkové vozy

### PÉČE, KTERÁ SE NEODMÍTÁ

Postaráme se o Vás vždy a všude. Záleží nám na vaší spokojenosti a jistotě, proto Vám nabízíme programy a služby, které při Vašich aktivitách určitě oceníte. Dokonalá znalost užitkových vozů a zohlednění všech Vašich požadavků a potřeb nám umožňuje připravit pro Vás to nejlepší řešení péče o Váš užitkový vůz či celý vozový park. Navíc s našimi službami ušetříte a minimalizujete riziko zvyšování provozních nákladů.

## OPEL FLEXCARE - VÁŠ KLID NA CESTÁCH

### Prodloužená záruka a silniční asistence



#### Prodloužená záruka

Profitujte z prodloužené záruky. Opel Vám nabízí optimální jistotu a díky prodloužené záruce pro nové vozy Opel budete jezdit i po uplynutí dvouleté výrobní záruky spolehlivě chráněni. Na užitkové vozy Opel se vztahuje základní 5-ti letá záruka FlexCare Basic. Dvouletá výrobní zákonná záruka a dále tříletá smluvní záruka Opel FlexCare. 3 letá záruka se vztahuje na nejdůležitější části Vašeho vozu. Prodloužená záruka Basic kryje konstrukční skupiny dílů: motoru, převodovky, rozvodovky.



#### Asistenční služba

S vaším novým vozem získáváte kromě prodloužené záruky i výhody úplné asistenční služby Opel Assistance. V jakékoliv situaci se můžete spolehnout, že zůstanete mobilní a dostanete se do cíle vaší cesty.

24 hodin denně téměř ve všech evropských zemích Vám asistenční služba Opel nabízí následující služby\*:

- Služby dispečinku
- Odtah vozidla při poruše nebo oprava přímo na místě
- Pronájem náhradního vozidla
- Ubytování v hotelu po dobu opravy
- mnohem více

## FAIR SERVIS

**Snižte provozní náklady Vašeho vozu na minimum!**

Opel Vám nabízí zvýhodněné ceny pravidelných servisních prohlídek za předem stanovených podmínek.

Servisní službou FAIR SERVIS získáváte:

**Garanci konečné ceny** na předepsané servisní prohlídky bez ohledu na vývoj cen dílů a oleje v průběhu trvání smlouvy.

**Úsporu nákladů** díky zvýhodněným cenám prvních 5 prohlídek.

**Konkurenční výhodu**, protože servisní prohlídky u nás neplatíte nikdy dopředu.

**Exkluzivní služby** jako prioritní objednání, diagnostika bez objednání, oprava skel a laku, umytí vozu a mnohem více.



Ceny servisních prohlídek	1. prohlídka 40 000 km		2. prohlídka 80 000 km		3. prohlídka 120 000 km		4. prohlídka 160 000 km		5. prohlídka 200 000 km	
	bez DPH	s DPH	bez DPH	s DPH	bez DPH	s DPH	bez DPH	s DPH	bez DPH	s DPH
<b>Diesel 2.3 CDTi</b>	<b>4 636 Kč</b>	<b>5 609 Kč</b>	<b>6 152 Kč</b>	<b>7 444 Kč</b>	<b>6 070 Kč</b>	<b>7 345 Kč</b>	<b>11 062 Kč</b>	<b>13 385 Kč</b>	<b>8 850 Kč</b>	<b>10 708 Kč</b>

Servisní službou FAIR SERVIS a prodlouženou zárukou zvyšujete hodnotu Vašeho vozu.

V případě prodeje vozu přechází nevyčerpaná část servisních prohlídek i lhůta prodloužené záruky na nového majitele.

Informace jsou aktuální k 1.4.2016

\* přesné podmínky záručního krytí a asistenční služby vám sdělí nejbližší prodejce užitkových vozů Opel

# Standardní výbava

## Bezpečnost

- Airbag řidiče
- ABS s brzdovým asistentem
- ESP (Elektronický stabilizační systém) + ASR (systém trakční kontroly)
- Sada Safety Assist XYCO (standardně jen pro verze 4,5t)

## Exteriér

- Vnější zpětné zrcátka s prodlouženým ramenem
- Příčka za kabinou s oknem
- Boční obrysové světlá
- Zadní křídlové dveře (otevíratelné pod úhlem 270°)

## Kola + Pneumatiky

- Ocelové ráfky 16" s pneumatikami 225/65 R16 (FWD) (235/65 R16 (RWD) nebo 195/75 R16 (RWD DRW))
- Středové kryty kol
- Plnohodnotné rezervní kolo

## Ostatní

- Silnější baterie (110Ah)

## Interiér

- Dálkové ovládání centrálního zamykání (klíč s 2 tlačítky)
- Elektricky ovládaná a vyhřívána vnější zpětná zrcátka
- Elektrické ovládání předních oken
- Rádio R15 s integrovaným displejem, Bluetooth, USB vstup a 2 reproduktory (2 x 15W)
- Palubní počítač
- Posilovač řízení
- Výškově nastavitelný volant
- Výškově nastavitelné sedadlo řidiče s loketní opěrkou
- Dvumístná lavice na místě spolujezdce

## Nákladový prostor

- Dřevěné obložení stěn nákladového prostoru

## Zvýhodněné sady

		Cena v Kč bez DPH	Cena v Kč s DPH
<b>HME Sada Viditelnost</b>			
T95	Statické odbočovací světlomety		
CE1	Světelný a dešťový senzor	4 600	5 566
T3U	Přední mlhové světlomety s funkcí "Follow me home"		
<b>XIC7 Sada Klima</b>			
C60	Manuální klimatizace		
2L7	Rádio CD16 BT, CD a MP3, Bluetooth, USB, ovládání na volantu (nelze s Sadou Comfort Plus XYC4)	10 200	12 342
<b>XIC8 Sada Klima Plus</b>			
C60	Manuální klimatizace		
2L7	Rádio CD16 BT, CD a MP3, Bluetooth, USB, ovládání na volantu		
K34	Tempomat s omezovačem rychlosti (nelze s Sadou Comfort Plus XYC4)	18 600	22 506
<b>OFM Bezpečnostní sada</b>			
AK5	Airbag spolujezdce		
AP0	Boční airbag řidiče		
K34	Tempomat s omezovačem rychlosti (nelze s A5Z, B8L, B9J a se Sadou Convenience XIC6)	16 200	19 602
<b>XYCO Sada Safety Assist</b>			
T3U	Přední mlhové světlomety s funkcí "Follow me home"		
U68	Palubní počítač		
UFL	Upozornění na opuštění jízdního pruhu	11 300	13 673
TQ5	Automatická dálková světlá (nelze s CE1 a Sadou Viditelnost HME) (standardně s verzemi 4,5t)		
<b>XYC4 Sada Comfort Plus</b>			
CE1	Světelný a dešťový senzor (včetně předních mlhových světlometů)		
T3U	Přední mlhové světlomety s funkcí "Follow me home"		
C61	Elektronická klimatizace	24 000	29 040
200	Rádio Navi 50 IntelliLink, 7" dotyková obrazovka, USB, Bluetooth (nelze s B8L a se Sadou Klima XIC7 a Klima Plus XIC8)		
<b>XIC6 Sada Convenience</b>			
B21	Komfortní sedadlo řidiče		
ASY	Multifunkční dvumístná lavice na místě spolujezdce s úložným prostorem pod sedadlem		
B8L	Držák na dokumenty na palubní desce		
AXG	Elektrické ovládání předních oken s jednodotkovou funkcí pro řidiče	12 600	15 246
2L7	Rádio CD16 BT, CD a MP3, Bluetooth, USB, ovládání na volantu (nelze s AK5, AJ7, AE1, KA1, Bezpečnostní sadou OFM a potahem Vinyl TACQ)		
<b>LPYT Sada Conversion</b>			
2L7	Rádio CD16 BT, CD a MP3, Bluetooth, USB, ovládání na volantu		
C60	Manuální klimatizace	17 400	21 054
K34	Tempomat s omezovačem rychlosti		
B21	Komfortní sedadlo řidiče		

Popis (FWD - pohon předních kol, RWD - pohon zadních kol, DRW - zdvojená zadní kola)

# Příplatková výbava

		Cena v Kč bez DPH	Cena v Kč s DPH	
<b>Kód</b>	<b>BEZPEČNOST</b>	<b>Součást sady</b>		
AK5	Airbag spolujezdce (nelze s výbavami B8L, B9J a se Sadou Convenience XiC6)	<b>Bezpečnostní</b>	<b>7 900</b>	9 559
AP0	Boční airbag řidiče (jen s Airbagem spolujezdce AK5) (nelze se Vzduchem odpruženým sedadlem řidiče A5Z)	<b>Bezpečnostní</b>	<b>3 300</b>	3 993
AJ7	Airbag spolujezdce a boční přední airbasy (jen s výbavami AE1/AHZ) (nelze s A5Z, B8L, B9J, OFM)		<b>14 300</b>	17 303
KYJ/K/L/M	Omezovač rychlosti (90 km/h) (100 km/h) (110 km/h) (130 km/h) (nelze s verzemi 4.5t - je součástí standardu)		<b>700</b>	847
<b>Kód</b>	<b>EXTERIÉR</b>	<b>Součást sady</b>		
T3U	Přední mlhové světlomety	<b>Viditelnost Comfort Plus Safety Assist</b>	<b>3 900</b>	4 719
T3W	Denní svícení (automatické rozsvícení světel po nastartování)		<b>0</b>	0
T95	Statická odbočovací světlomety		<b>3 600</b>	4 356
CE1	Světelný a dešťový senzor včetně předních mlhových světlometů s funkcí "Follow me home" T3U	<b>Viditelnost Comfort Plus</b>	<b>2 700</b>	3 267
Q8H	Přední a zadní zástěrky		<b>1 000</b>	1 210
G7M	Střešní spoiler nad kabinou		<b>13 100</b>	15 851
Z1D	Střešní spoiler nad kabinou s odkládacím prostorem (odkládací prostor je přístupný přes skříň)		<b>20 800</b>	25 168
5D6	Skříň v barvě karoserie		<b>0</b>	0
9M2	Metalická barva		<b>16 800</b>	20 328
<b>Kód</b>	<b>INTERIÉR - KOMFORT</b>	<b>Součást sady</b>		
DT4	Kuřácká sada (zapalovač a popelník)		<b>500</b>	605
B9J	Odkládací prostor na palubní desce (nelze s Bezpečnostní sadou OFM)		<b>700</b>	847
B8L	Držák na dokumenty na palubní desce (nelze s Bezpečnostní sadou OFM)	<b>Convenience</b>	<b>1 100</b>	1 331
UTK	Dálkové ovládání centrálního zamykání s bezpečnostním zámkem Deadlocks		<b>600</b>	726
K69	Náhradní klíč		<b>700</b>	847
UTM	Přípravná instalace pro alarm		<b>500</b>	605
UA6	Alarm		<b>8 900</b>	10 769
K34	Tempomat s omezovačem rychlosti	<b>Klíma Plus Bezpečnostní Conversion</b>	<b>4 700</b>	5 687
C60	Manuální klimatizace s pylovým filtrem	<b>Klíma/Klíma Plus Conversion</b>	<b>8 200</b>	9 922
C61	Elektronická klimatizace (jen se Světelným a dešťovým senzorem CE1)	<b>Comfort Plus</b>	<b>9 900</b>	11 979
XBFS	Přídavné topení (palivové) (nelze s výbavou M1F a s RWD v kombinaci s aut. převodovkou)		<b>26 000</b>	31 460
XBCB	Nezávislé topení s časovačem (nelze s UA6, M1F a s RWD v kombinaci s aut. převodovkou)		<b>19 500</b>	23 595
XBCC	Nezávislé topení s dálkovým ovládáním (nelze s UA6, M1F a s RWD v kombinaci s aut. převodovkou)		<b>26 000</b>	31 460

# Příplatková výbava

		Cena v Kč bez DPH	Cena v Kč s DPH
<b>Kód</b>	<b>INTERIÉR - SEDADLÁ</b>	<b>Součást sady</b>	
B21	Komfortní sedadlo řidiče (nastavitelné v 6 směrech) s loketní a bederní opěrkou	Convenience Conversion	1 600 1 936
A5Z	Vzduchem odpružené sedadlo řidiče s pevnou loketní opěrkou (nelze s AJ7, AP0, Bezpečnostní sadou OFM a potahem Vinyl TACQ)	Construction	14 600 17 666
AE1	Samostatné sedadlo spolujezdce (nastavitelné v 4 směrech) (nelze se Sadou Convenience XiC6)		600 726
AHZ	Komfortní sedadlo spolujezdce (nastavitelné v 6 směrech) s loketní a bederní opěrkou (jen s Komfortním nebo vzduchem odpruženým sedadlem řidiče B21/A5Z)		1 100 1 331
ASY	Multifunkční dvourádková lavice spolujezdce s úložným prostorem pod sedákem (nelze s potahovou látkou Vinyl TACQ)	Convenience	3 900 4 719
C37	Vyhřívané sedadlo řidiče (jen s dvourádkovou lavicí spolujezdce a potahovou látkou Pulse TACR)		3 200 3 872
KA1	Vyhřívaná přední sedadla (jen se Samostatným/komfortním sedadlem spolujezdce AE1/AHZ a potahovou látkou Pulse TACR)		5 200 6 292
TACR	Potahová látka Pulse		0 0
TACQ	Potahová látka Vinyl (nelze s opcí A5Z a Sadou Convenience XiC6)		600 726
<b>Kód</b>	<b>RÁDIA &amp; NAVI</b>	<b>Součást sady</b>	
2L7	Rádio CD16 s CD a MP3 přehrávačem s integrovaným displejem, 2 x 15 Wattů, Bluetooth, USB vstupem a ovládním na volantu (nelze s Sadou Comfort Plus XYC4)	Klima/Klima Plus Convenience Conversion	4 600 5 566
200	Rádio Navi 50 IntelliLink s dotykovým 7" displejem, 2 x 20 Wattů, Bluetooth, USB a ovládním na volantu s 2D a 3D zobrazením a TomTom live službami (mapy - východní Evropa + DE, I, A, GR, BE, NL, CH)	Comfort Plus	23 700 28 677
UL5	Bez rádia - jen předpříprava pro rádio		-1 500 -1 815
TGP	Digitální tachograf - formou čipové karty (sériově u verze 4.5t)		17 100 20 691
<b>Kód</b>	<b>NÁKLADOVÝ PROSTOR</b>	<b>Součást sady</b>	
E37	Boční dveře na straně spolujezdce		23 500 28 435
D5W	Rolovatelné zadní dveře namísto pantových dveří		20 800 25 168
VF6	Vysouvatelné zadní schody pro lehčí přístup do nákladového prostoru (jen pro verzi L3H1)		3 700 4 477
<b>Kód</b>	<b>KOLÁ + PNEUMATIKY</b>	<b>Součást sady</b>	
NRK	Celosezónní pneumatiky (len pre jednoduchú zadnú nápravu)		5 200 6 292
WTC	Lepica sada (namísto plnohodnotného rezervního kola) (dostupné jen pro vozidla s předním pohonem)		0 0
<b>Kód</b>	<b>OSTATNÉ</b>	<b>Součást sady</b>	
G94	Uzávěrka diferenciálu (jen pro verze se zadním pohonem)	Construction	13 100 15 851
M1F	Externí pohon z převodovky (nelze s předním pohonem a automatickou převodovkou Easytronic)		18 300 22 143
0BC	Přídavná baterie 70Ah (druhá) - umístěná pod sedadlem spolujezdce (určená pro instalaci přídavných zařízení jako např. nezávislé topení atd.)		10 900 13 189
UF3	Zvýšené otáčky volnoběhu motoru		700 847
NH7	105 l palivová nádrž (jen pro verzi L3H1)		700 847
KC6	Rozhraní CAN-Bus (příprava pro elektrické zařízení přestavby) (sériově u verzi 4.5t)		5 200 6 292
KPD	Elektrický 6 pinový konektor pro napájení přestavby		1 900 2 299
V66	Sada pro odběr výkonu z motoru (pro přestavby) včetně elektrického 6 pinového konektoru (nelze s automatickou převodovkou Easytronic) (vozidla s FWD jen bez C60/C61, vozidla s RWD jen s C60/C61)		1 900 2 299
WRF	Elektrický 16 pinový konektor pro napájení přestavby (jen s V66)		500 605

# Technické údaje

Karosérie	L3H1	L3H1	L4H1	L4H1
Pohon	FWD	RWD	RWD DRW	RWD DRW
<b>Základní rozměry</b>				
Délka	6689	6689	6889	7169
Šířka s vykllopenými / sklopenými zpětnými zrcátky	2654 / 2210	2654 / 2210	2654 / 2210	2654 / 2210
Výška	3250	3250	3250	3250
Rozvor	4332	4332	4332	4332
Převis vpředu/vzadu	842 / 1515	842 / 1515	842 / 1715	842 / 1995
Rozchod kol vpředu/vzadu	1750 / 1730	1750 / 1730	1750 / 1612	1750 / 1612
Poloměr otáčení (od stěny ke stěně) (m)	16,2	16,2	16,2	16,2
<b>Nákladový prostor</b>				
Délka, vnitřní	4100	4100	4300	4580 <sup>3)</sup>
Šířka, vnitřní	2150	2150	2150	2150
Výška, vnitřní	2200	2200	2200	2200
Výška nakládací hrany	1050	1050	1050	1050
Objem nákladového prostoru (m <sup>3</sup> )	19,39	19,39	20,33	21,66
<b>Hmotnosti<sup>1)</sup></b>				
Celková přípustná hmotnost	3500	3500	3500 / 4500	3500
Provozní hmotnost	2363-2815	2516-2815	2682-2815	2707-2815
Užitečné zatížení	1137-685	984-685	818-685 / 1818-1685	793-685
Přední náprava - zatížení	1850	1850	1850	1850
Zadní náprava - zatížení	2100	2300	2800 / 3200	2800
Užitečné zatížení střechy	-	-	-	-
Max. hmotnost přívěsu - nebrzděného	750	750	750	750
Max. hmotnost přívěsu - brzděného	2500	2500	3000 / 3000	3000
Celková hmotnost jízdní soupravy	6000	6000	6500 / 7500	6500

Motory	2.3 CDTI 125	2.3 CDTI 135	2.3 CDTI 163	2.3 CDTI 150
<b>Základní parametry</b>				
Emisní norma	Euro 5+	Euro 5+	Euro 5+	Euro 5+
Palivo	Diesel	Diesel	Diesel	Diesel
Počet válců	4	4	4	4
Zdvihový objem v cm <sup>3</sup>	2298	2298	2298	2298
Maximální výkon v kW (k) / při otáčkách za min.	92 (125) / 3500	100 (136) / 3500	120 (163) / 3500	110 (150) / 3500
Maximální točivý moment v Nm / při otáčkách za min.	310 / 1250 - 2500	340 / 1500	360 / 1500	350 / 1500 - 2750
Převodovka	6-st. manuální	6-st. manuální	6-st. manuální	6-st. automatická
<b>Výkon</b>				
	FWD / RWD SRW / RWD DRW	FWD / RWD SRW / RWD DRW	FWD / RWD SRW / RWD DRW	FWD / RWD DRW
Maximální rychlost (km/h) <sup>2)</sup>	128 / 134 / 125	151 / 148 / 145	161 / 158 / 152	138 / 125
<b>Spotřeba a emise<sup>2)</sup></b>				
Město	9,2 / 10,8 / 9,1	7,6 / 8,7 / 8,6	7,6 / 8,7 / 8,6	8,8 / 10,6
Mimo město	7,6 / 8,7 / 8,7	7,0 / 8,1 / 8,0	7,0 / 8,1 / 8,0	8,0 / 8,9
Kombinovaná	8,2 / 9,5 / 8,9	7,2 / 8,3 / 8,2	7,2 / 8,3 / 8,2	8,3 / 9,5
Kombinované emise CO <sub>2</sub>	216 / 248 / 232	190 / 219 / 216	190 / 219 / 216	217 / 249
Objem palivové nádrže (l)	80	80	80	80
<b>Elektrické připojení</b>				
Kapacita baterie	110 Ah	110 Ah	110 Ah	110 Ah
Napětí akumulátoru	12 V	12 V	12 V	12 V
Alternátor	185 A	185 A	185 A	185 A

Rozměry = mm Hmotnosti = kg Spotřeba = litry FWD = pohon přední nápravy RWD = pohon zadní nápravy SRW = jednoduchá zadní kola DRW = zdvojená zadní kola

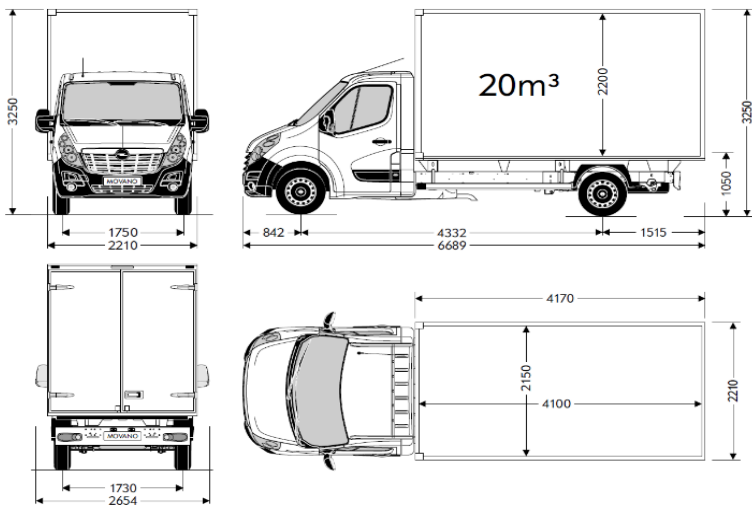
1) Provozní hmotnost včetně hmotnosti 75 kg. Údaje se liší podle motorizace a výbavy vozidla. Doplnkové prvky výbavy mohou snížit užitečné zatížení.

2) Výrobce neuvádí u verzí 4,5t spotřebu a emise a maximální rychlost je limitována na 90 km/h. 3) objem skříně 22m<sup>3</sup> s opcí Y3Q.

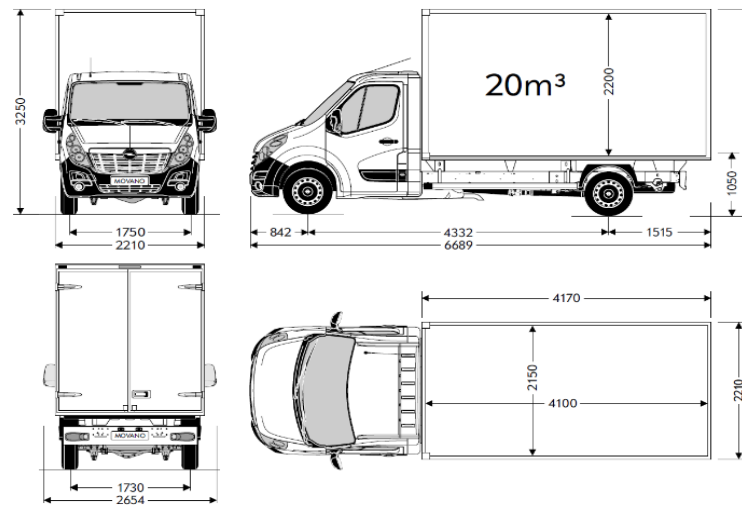
# Technické údaje - Rozměry



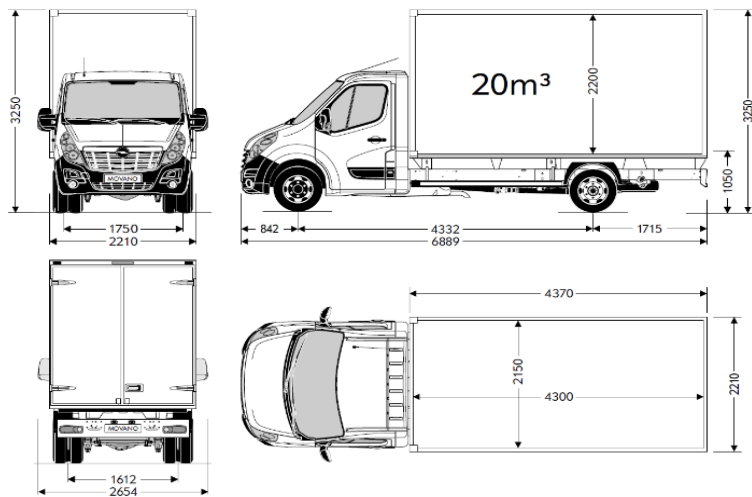
L3H1 FWD



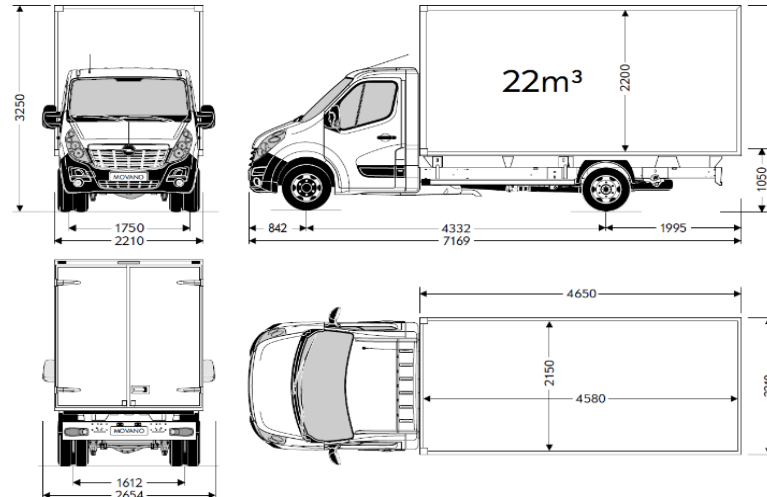
L3H1 RWD SRW



L4H1 RWD DRW

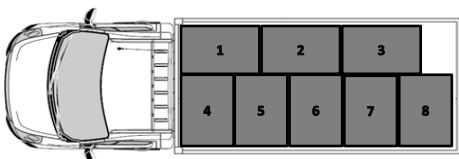


L4H1 RWD DRW 22m³

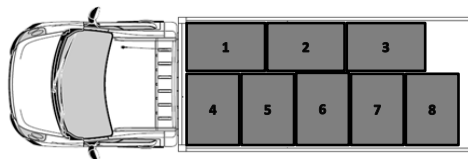


Počet euro palet

L3H1



L4H1



L4H1 22m³

